

車両状態表

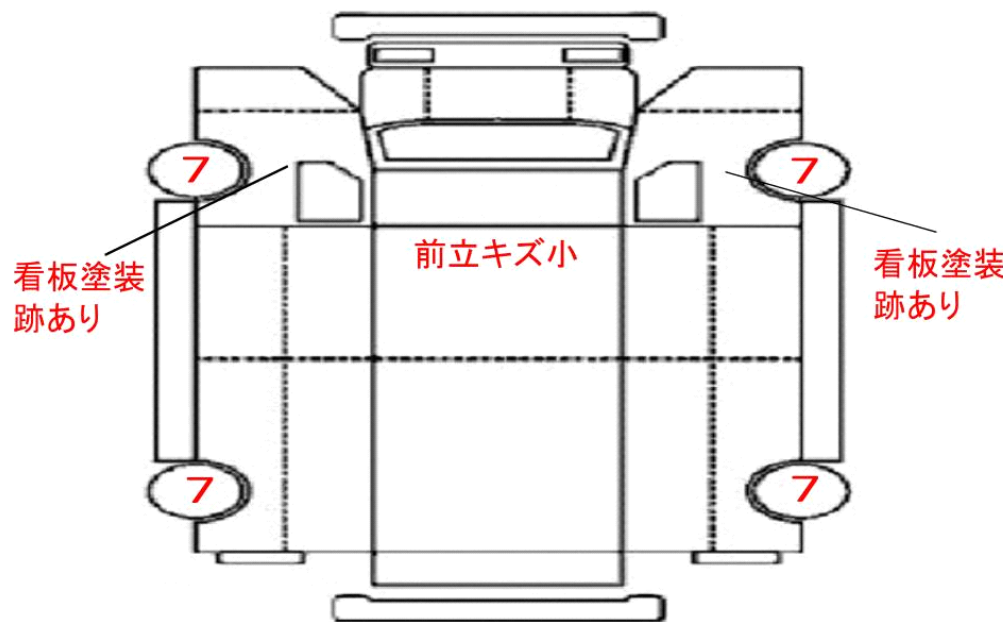
2026年5月19日

車体No **XZU675M-0013480** 形状 **木平**

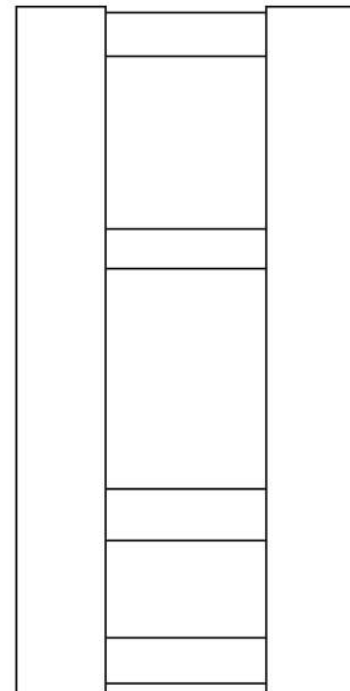
セールスポイント

4WD 10尺 ショート 木平 FFL

前



前



後

走行距離	100,156km	M/T 5速
馬力	0ps	
タイヤサイズ	205/70R16	<input checked="" type="checkbox"/> ノーマル <input type="checkbox"/> スタッドレス <input type="checkbox"/> スノー
EGオイル	<input checked="" type="checkbox"/> OK	<input type="checkbox"/> オイルしみ <input type="checkbox"/> オイル漏れ <input type="checkbox"/> 異音
ラジエーター	<input checked="" type="checkbox"/> OK	<input type="checkbox"/> オイル混入
ミッション	<input checked="" type="checkbox"/> OK	<input type="checkbox"/> ギア鳴り <input type="checkbox"/> スベリ <input type="checkbox"/> 異音
フロントガラス	<input type="checkbox"/> OK <input checked="" type="checkbox"/> 飛び石	<input type="checkbox"/> ヒビ
	1ヶ	
パワーウィンドウ	<input checked="" type="checkbox"/> OK	
ミラー	<input checked="" type="checkbox"/> OK	<input type="checkbox"/> 年式相応
ライト類	<input type="checkbox"/> OK <input checked="" type="checkbox"/> 未	
パワステ	<input checked="" type="checkbox"/> OK	<input type="checkbox"/> しみ <input type="checkbox"/> 音
エアコン	<input checked="" type="checkbox"/> OK	<input type="checkbox"/> 未 <input type="checkbox"/> 効き弱い <input type="checkbox"/> 音
シート	<input checked="" type="checkbox"/> OK	<input type="checkbox"/> キレ <input type="checkbox"/> へたり <input type="checkbox"/> タバコ穴
その他内装	<input checked="" type="checkbox"/> OK	<input type="checkbox"/> 年式相応 <input type="checkbox"/> 色褪せ
スペアタイヤ	<input type="checkbox"/> 有 <input checked="" type="checkbox"/> 無	
燃料タンク	100L	1ヶ
工具箱	0ヶ	<input type="checkbox"/> 鉄 <input type="checkbox"/> ステンレス

後

装備品

<input checked="" type="checkbox"/> 取扱説明書	<input checked="" type="checkbox"/> ジャッキ	<input checked="" type="checkbox"/> 工具	
<input checked="" type="checkbox"/> 電動ミラー	<input checked="" type="checkbox"/> ETC	<input checked="" type="checkbox"/> 坂道発進補	<input type="checkbox"/> オートA/C
<input checked="" type="checkbox"/> バックモニター	<input checked="" type="checkbox"/> スペアキー	<input checked="" type="checkbox"/> ドラレコ	<input type="checkbox"/> デジタコ
<input checked="" type="checkbox"/> 作業灯	0ヶ		

アイドリングストップ 横スベリ プリクラッシュ パーキングソナー

ボディ状態

上物_型式

ボディ_年式

ボディ内寸 L 3.095mm W 1.585mm H 0mm

上物仕様

<input checked="" type="checkbox"/> 床木	<input type="checkbox"/> 床鉄板	<input type="checkbox"/> 床シマ鉄板	
<input type="checkbox"/> 自動シート	<input type="checkbox"/> 手動シート	<input type="checkbox"/> 中間ピン	<input type="checkbox"/> スロープハンガー
<input checked="" type="checkbox"/> 内フック	2対	<input checked="" type="checkbox"/> ロープ穴	2対
<input type="checkbox"/> ラッシング	0段	<input checked="" type="checkbox"/> フロアハンガー	

上物状態

ホイスト	<input type="checkbox"/> 良好 <input type="checkbox"/> 油しみ
ワイヤー	<input type="checkbox"/> 良好 <input type="checkbox"/> キンク

その他備考不具合