

# 車両状態表

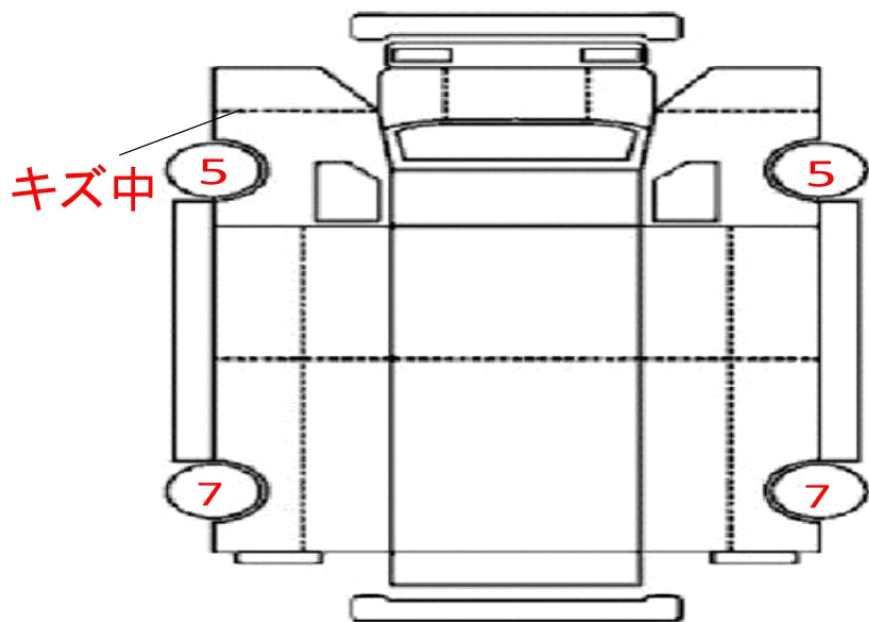
2026年7月6日

車体No **NPR85YN-7014127** 形状 **クレーン付**

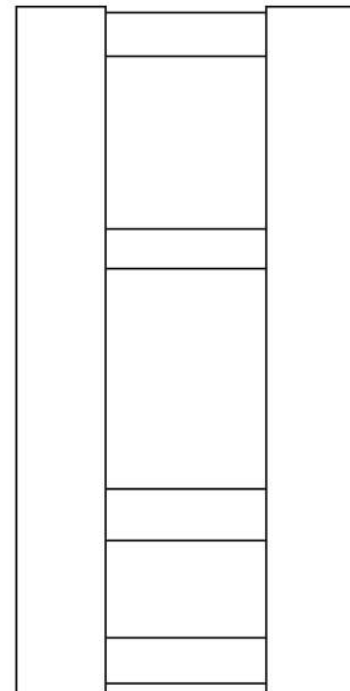
セールスポイント

**ユニック4段クレーン ラジコン ワイドロング**

前



前



後

走行距離	113,715km	M/T 6速
馬力	150ps	ノーマル スタッドレス スノー
タイヤサイズ	215/85R16	ノーマル スタッドレス スノー
EGオイル	<input checked="" type="checkbox"/> OK	オイルしみ オイル漏れ 異音
ラジエーター	<input checked="" type="checkbox"/> OK	オイル混入
ミッション	<input checked="" type="checkbox"/> OK	ギア鳴り スベリ 異音
フロントガラス	<input type="checkbox"/> OK	<input checked="" type="checkbox"/> 飛び石 <input type="checkbox"/> ヒビ 小 数ヶ所
パワーウィンドウ	<input checked="" type="checkbox"/> OK	
ミラー	<input checked="" type="checkbox"/> OK	年式相応
ライト類	<input type="checkbox"/> OK	<input checked="" type="checkbox"/> 未
パワステ	<input checked="" type="checkbox"/> OK	しみ 音
エアコン	<input type="checkbox"/> OK	未 効き弱い 音
シート	<input checked="" type="checkbox"/> OK	きれ へたり タバコ穴 汚れ 小
その他内装	<input checked="" type="checkbox"/> OK	年式相応 色褪せ
スペアタイヤ	<input checked="" type="checkbox"/> 有	無
燃料タンク	0L	1ヶ
工具箱	5ヶ	鉄 <input checked="" type="checkbox"/> ステンレス

後

## 装備品

取扱説明書	<input checked="" type="checkbox"/> ジャッキ	工具	
電動ミラー	<input checked="" type="checkbox"/> ETC	<input checked="" type="checkbox"/> 坂道発進補	オートAC
バックモニター	スペアキー	ドラレコ	デジタコ
<input checked="" type="checkbox"/> 作業灯	2ヶ		

## ボディ状態

上物_型式	ユニック URU294 F435599
ボディ_年式	2016.10
ボディ_内寸	L 3.710mm W 2.090mm H 0mm

## 上物仕様

床木	<input checked="" type="checkbox"/> 床鉄板	床シマ鉄板	
自動シート	手動シート	中間ピン	スロープハンガー
<input checked="" type="checkbox"/> 内フック	5対	ロープ穴	0対
ラッシング	0段	<input checked="" type="checkbox"/> フリハランサー	

## 上物状態

ホイスト	<input type="checkbox"/> 良好	油しみ
ワイヤー	<input checked="" type="checkbox"/> 良好	キンク

## その他備考不具合

ボディ\_型番: NPR-H5A 1-746  
NPR-H5A 1-689