

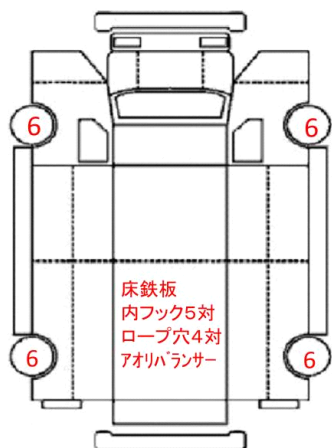
車両状態表

2025年9月30日

車体No FD7LWA-15874 形状 クレーン付

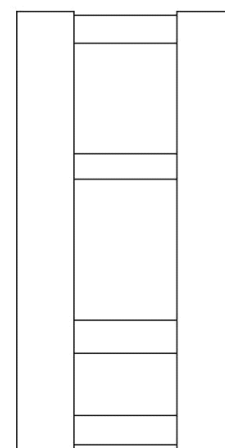
セールスポイント
タダノ4段クレーン RC

前



後

前



後

走行距離	71,000km			
馬力	210ps	M/T	6速	
タイヤサイズ	225/90R17.5			
EGオイル	<input checked="" type="checkbox"/> OK	<input type="checkbox"/> オイル滲み	<input type="checkbox"/> オイル漏れ	<input type="checkbox"/> 異音
ラジエーター	<input checked="" type="checkbox"/> OK	<input type="checkbox"/> オイル混入		
ミッション	<input checked="" type="checkbox"/> OK	<input type="checkbox"/> ギア鳴り	<input type="checkbox"/> スベリ	<input type="checkbox"/> 異音
フロントガラス	<input type="checkbox"/> OK	<input type="checkbox"/> 飛び石	<input type="checkbox"/> ヒビ	
パワーウィンドウ	<input checked="" type="checkbox"/> OK			
ミラー	<input checked="" type="checkbox"/> OK	<input type="checkbox"/> 年式相応		
ライト類	<input type="checkbox"/> OK	<input type="checkbox"/> 未		
パワステ	<input type="checkbox"/> OK	<input checked="" type="checkbox"/> 滲み	<input checked="" type="checkbox"/> 音	
エアコン	<input type="checkbox"/> OK	<input checked="" type="checkbox"/> 未	<input type="checkbox"/> 効き弱い	<input type="checkbox"/> 音
シート	<input checked="" type="checkbox"/> OK	<input type="checkbox"/> キレ	<input type="checkbox"/> へたり	<input type="checkbox"/> タバコ穴
その他内装	<input type="checkbox"/> OK	<input checked="" type="checkbox"/> 年式相応	<input type="checkbox"/> 色褪せ	
		ルーフ汚れ		
スペアタイヤ	<input checked="" type="checkbox"/> 有	<input type="checkbox"/> 無		
燃料タンク	0L	0ヶ		
工具箱	0ヶ	<input type="checkbox"/> 鉄	<input type="checkbox"/> ステンレス	

装備品

<input type="checkbox"/> 電動ミラー	<input checked="" type="checkbox"/> ETC	<input checked="" type="checkbox"/> 坂道発進補	<input type="checkbox"/> オートAC
<input type="checkbox"/> バックモニター	<input type="checkbox"/> スペアキー	<input type="checkbox"/> ドラレコ	<input type="checkbox"/> デジタコ
<input type="checkbox"/> 作業灯	0ヶ		

外装塗装済

ボディ状態

上物_型式	タダノ4段クレーン ZE304HR		
ボディ_年式	2008.2		
ボディ内寸	L	W	H
	5,570mm	2,150mm	0mm

上物仕様

<input type="checkbox"/> 床木	<input checked="" type="checkbox"/> 床鉄板	<input type="checkbox"/> 床シマ鉄板	<input type="checkbox"/> 中間ピン
<input type="checkbox"/> 自動シート	<input type="checkbox"/> 手動シート	<input type="checkbox"/> スロープハンガー	<input checked="" type="checkbox"/> アオリバランサー
<input checked="" type="checkbox"/> 内フック	5対	<input checked="" type="checkbox"/> ロープ穴	4対
<input type="checkbox"/> ラッシング	0段		

上物状態

ホイスト	<input type="checkbox"/> 良好	<input type="checkbox"/> 油滲み
ワイヤー	<input type="checkbox"/> 良好	<input type="checkbox"/> キンク

その他備考不具合