

車両状態表

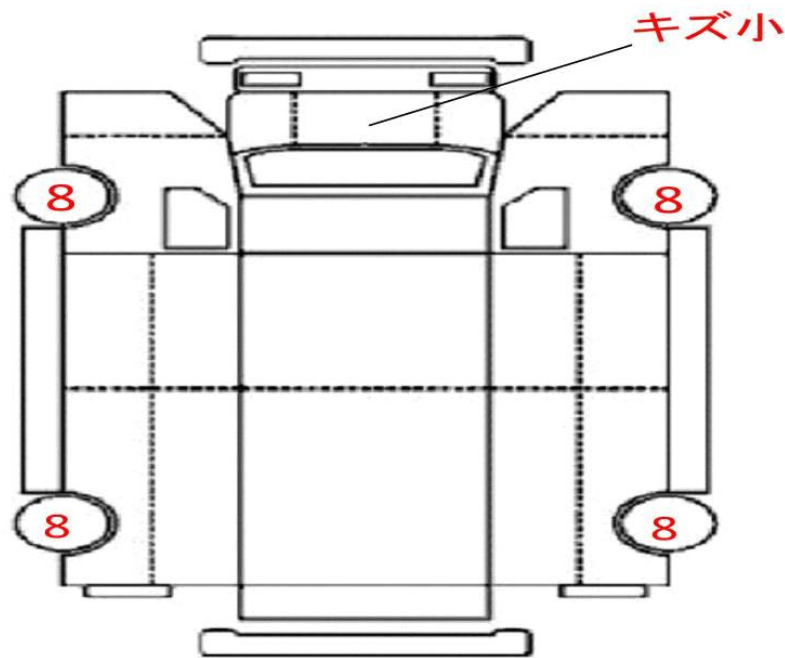
2026年5月25日

車体No **FD7JLAA-14042** 形状 **アルミブロック**

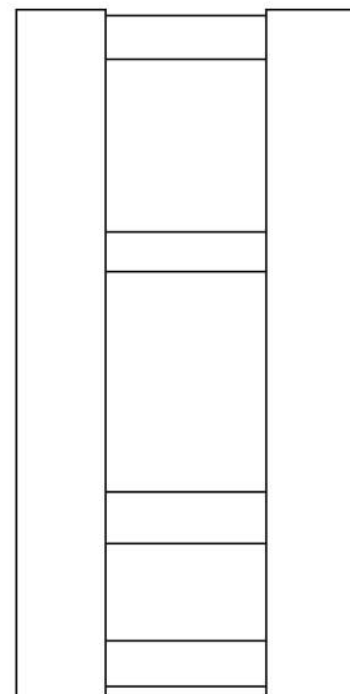
セールスポイント

標準6200 アルミブロック 240馬力

前



前



後

走行距離	158,510km	M/T 6速
馬力	240ps	
タイヤサイズ	225/90R17.5	ノーマル <input type="checkbox"/> スタッドレス <input type="checkbox"/> スノー <input checked="" type="checkbox"/>
EGオイル	<input checked="" type="checkbox"/> OK	オイルしみ <input type="checkbox"/> オイル漏れ <input type="checkbox"/> 異音 <input type="checkbox"/>
ラジエーター	<input checked="" type="checkbox"/> OK	オイル混入 <input type="checkbox"/>
ミッション	<input checked="" type="checkbox"/> OK	ギア鳴り <input type="checkbox"/> スベリ <input type="checkbox"/> 異音 <input type="checkbox"/>
フロントガラス	<input checked="" type="checkbox"/> OK	飛び石 <input type="checkbox"/> ヒビ <input type="checkbox"/>
パワーウィンドウ	<input checked="" type="checkbox"/> OK	
ミラー	<input checked="" type="checkbox"/> OK	年式相応 <input type="checkbox"/>
ライト類	<input checked="" type="checkbox"/> OK	未 <input type="checkbox"/>
パワステ	<input checked="" type="checkbox"/> OK	しみ <input type="checkbox"/> 音 <input type="checkbox"/>
エアコン	<input checked="" type="checkbox"/> OK	未 <input type="checkbox"/> 効き弱い <input type="checkbox"/> 音 <input type="checkbox"/>
シート	<input checked="" type="checkbox"/> OK	キレ <input type="checkbox"/> へたり <input checked="" type="checkbox"/> タバコ穴 <input type="checkbox"/>
運転席小		
その他内装	<input checked="" type="checkbox"/> OK	年式相応 <input type="checkbox"/> 色褪せ <input type="checkbox"/>
スペアタイヤ	<input checked="" type="checkbox"/> 有	無 <input type="checkbox"/>
燃料タンク	100L	1ヶ
工具箱	1ヶ	鉄 <input type="checkbox"/> ステンレス <input checked="" type="checkbox"/>

後

装備品

取扱説明書	ジャッキ	工具	
<input checked="" type="checkbox"/> 電動ミラー	ETC	<input checked="" type="checkbox"/> 坂道発進補	<input checked="" type="checkbox"/> オートAC
バックモニター	<input checked="" type="checkbox"/> スペアキー	ドラレコ	デジタコ
作業灯	0ヶ		

ボディ状態

上物_型式

ボディ_年式

ボディ内寸 L 6.200mm W 2.245mm H 600mm

上物仕様

<input checked="" type="checkbox"/> 床木	床鉄板 <input type="checkbox"/>	床シマ鉄板 <input type="checkbox"/>	3方開 <input type="checkbox"/>
自動シート <input type="checkbox"/>	手動シート <input type="checkbox"/>	中間ピン <input type="checkbox"/>	スローハンガー <input type="checkbox"/>
<input checked="" type="checkbox"/> 内フック	6対	ロープ穴 <input type="checkbox"/>	0対
ラッシング <input type="checkbox"/>	0段	<input checked="" type="checkbox"/> フリハッサー	

上物状態

ホイスト	<input type="checkbox"/> 良好	<input type="checkbox"/> 油しみ
ワイヤー	<input type="checkbox"/> 良好	<input type="checkbox"/> キンク

その他備考不具合