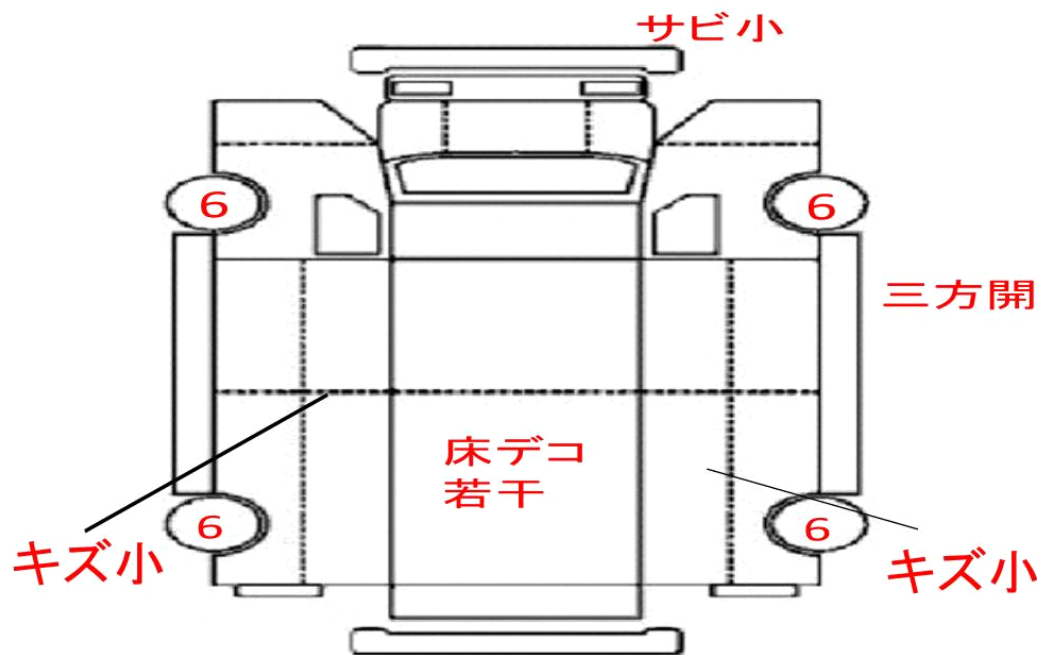


車両状態表

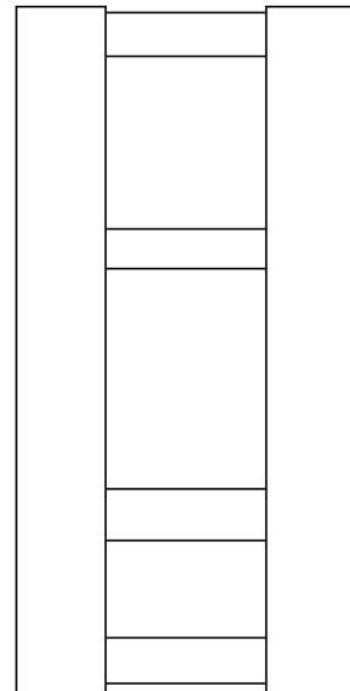
2026年5月19日

車体No FC9JCAa-20896 形状 土砂ダンプ
セールスポイント
日野 レンジャー 土砂ダンプ 3方開

前



前



後

走行距離	57,846km	M/T 6速
馬力	210ps	ノーマル スタッドレス スノー
タイヤサイズ	225/80r17.5	ノーマル
EGオイル	OK	オイルしみ オイル漏れ 異音
ラジエーター	OK	オイル混入
ミッション	OK	ギア鳴り スベリ 異音
フロントガラス	OK	飛び石 ヒビ
パワーウィンドウ	OK	
ミラー	OK	年式相応
ライト類	OK	未
パワステ	OK	しみ 音
エアコン	OK	未 効き弱い 音
シート	OK	きれ へたり タバコ穴
その他内装	OK	年式相応 色褪せ
スペアタイヤ	有	無
燃料タンク	100L	1ヶ
工具箱	1ヶ	鉄 ステンレス

後

装備品

取扱説明書	ジャッキ	工具	
電動ミラー	ETC	坂道発進補	オートAC
バックモニター	スペアキー	ドラレコ	デジタコ
作業灯	0ヶ		

ボディ状態

上物_型式	新明和 DR4-17SY S51289729
ボディ_年式	
ボディ内寸	L 0mm W 0mm H 0mm

上物仕様

床木	床鉄板	床シマ鉄板	3方開
自動シート	手動シート	中間ピン	スロープハンガー
内フック	0対	ロープ穴	0対
ラッシング	0段	アオリバルサ	

上物状態

ホイスト	良好	油しみ
ワイヤー	良好	キンク

その他備考不具合

備考欄